

弥富ふ頭第1貯木場北側護岸整備工事(その6)のお知らせ

日頃は、名古屋港管理組合の公共事業の推進にご理解とご協力を頂き厚くお礼申し上げます。
 この度、第1貯木場北側において護岸整備工事を実施しますのでお知らせします。
 工事に際しては、騒音・振動等でご迷惑をお掛けしますが、工事施工期間の短縮と工事による騒音・振動の低減に努めますので、ご理解とご協力をお願いします。また、工事の件につきまして、何かお気づきの点がございましたら、下記の問合せ先までご連絡ください。

◇ 工事概要

- 工事目的：第1貯木場北側における護岸築造工事
- 工事名称：弥富ふ頭第1貯木場北側護岸整備工事(その6)
- 工事場所：弥富市楠二丁目地先
- 工事期間：令和7年1月11日～令和8年8月31日
- 工事内容：基礎工・上部工・被覆工・裏込工・裏埋工・撤去工

◇ 工事位置図



◇ 工事工程表

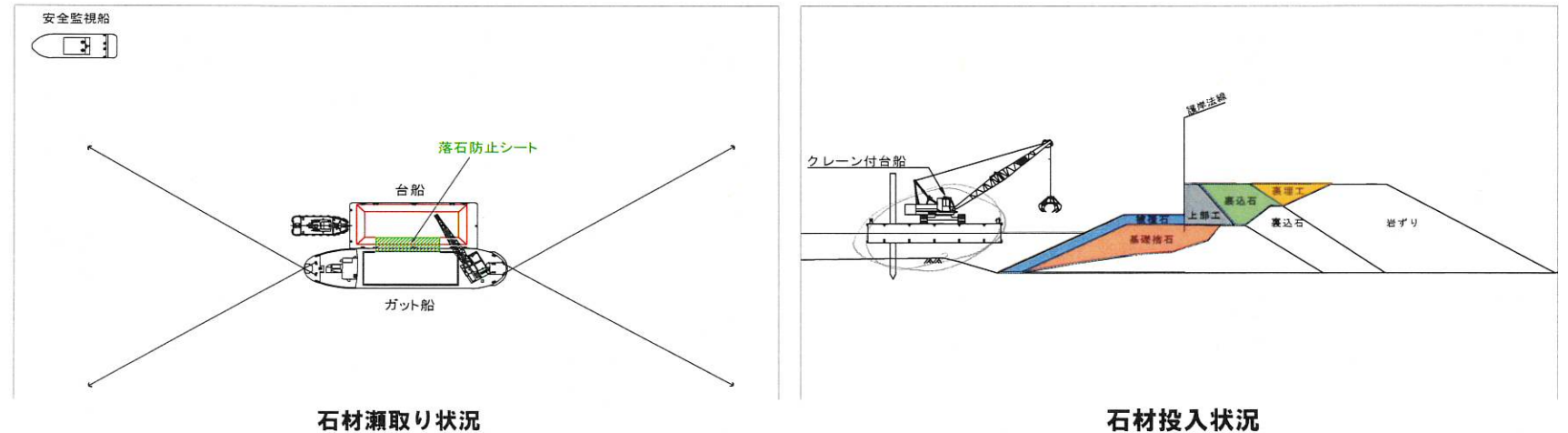
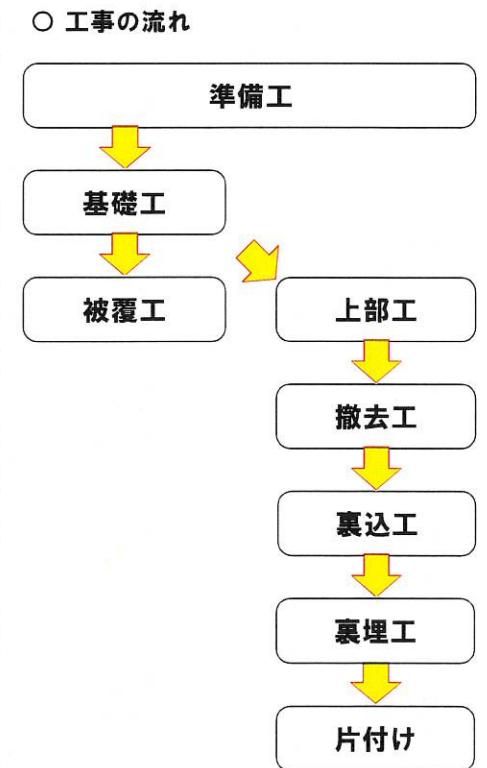
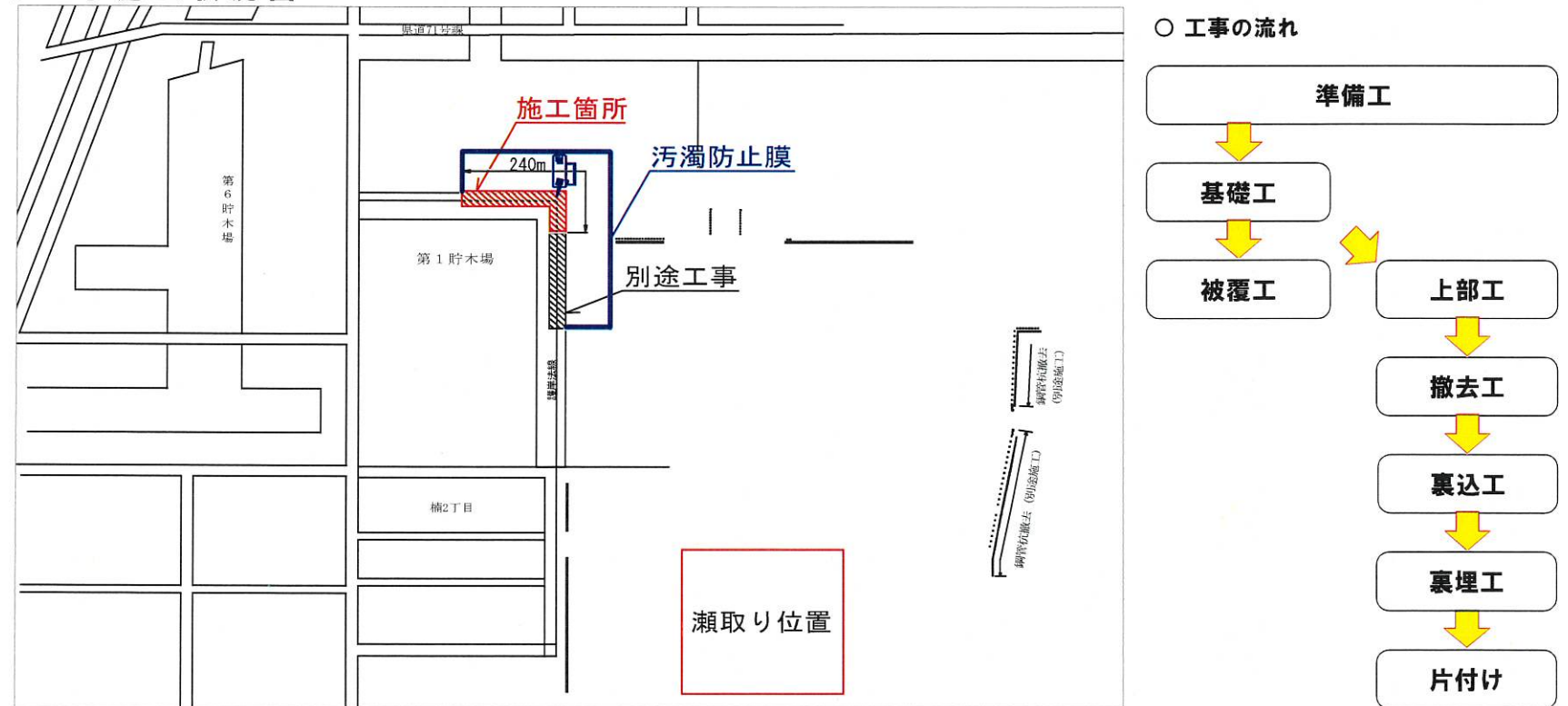
※工程が変更する場合がございますのでご了承ください。

	令和7年												令和8年							
	1月	2月	3月	4月	5月	6月	7月	8月	9月	10月	11月	12月	1月	2月	3月	4月	5月	6月	7月	8月
準備工	■																			
基礎工			■																	
上部工				■																
被覆工							■													
撤去工																		■		
裏込工																			■	
裏埋工																				■
仮設工		■																		
片付け																				■

◇ 安全対策

- 瀬取り作業時には、安全監視船を配置します。
- 作業船の夜間停泊時には、作業船舶の四隅に灯火を設置し安全に留意します。

◇ 工事施工状況図



◇ 問合せ先

発注者



名古屋港管理組合 港湾工事事務所

担当 中垣 徹

電話 052-384-6014

施工者

みらい・小島・東海 特定建設工事共同企業体

電話(FAX共通) 050-5527-6323

現場代理人 脇平 興一 携帯 080-2203-6448

監理技術者 鬼丸 覚 携帯 080-2203-6503

電話 052-618-8791

主任技術者 藤原 康典 携帯 080-1609-7310

電話 052-691-7070

主任技術者 土井 康正 携帯 080-2633-6812

電話 052-653-5551

