

# 弥富ふ頭第1貯木場北側護岸整備工事(その4) (誰もが働きやすい現場環境整備工事)

日頃は、名古屋港管理組合の公共事業の推進にご理解とご協力をいただき厚くお礼申し上げます。  
 このたび、第1貯木場北側において護岸整備工事を実施しますのでお知らせ致します。  
 工事に際しては、工事車両の通行や、騒音・振動等でご迷惑をおかけしますが、工事期間の短縮と工事による騒音・振動の低減に努めますので、ご理解とご協力をお願いいたします。  
 また、工事の件につきまして、ご不明な点やお気づきの点がございましたら、下記の問い合わせ先までご連絡ください。

## ◇ 工事概要

工事名称：弥富ふ頭第1貯木場北側護岸整備工事(その4) (誰もが働きやすい現場環境整備工事)  
 工事目的：第1貯木場北側における護岸整備  
 工事場所：弥富市楠二丁目地先  
 工事期間：令和3年3月20日～令和4年2月28日  
 工事内容：仮設工(乗入口設置工)、築堤工(基礎捨石工・上部工・裏込工・裏埋土工・被覆工)

## ◇ 工事位置図



## ◇ 問い合わせ先

発注者 名古屋港管理組合 港湾工事事務所  
 担当 係長 柴田 律雄 技師 小川 和真  
 TEL: 052-384-6014 FAX: 052-384-6048

施工者 TOKURA 徳倉建設株式会社  
 担当 中川 幹朗  
 TEL: 0567-68-1245 FAX: 0567-68-1246  
 携帯: 090-6617-1246

## ◇ 工事工程表

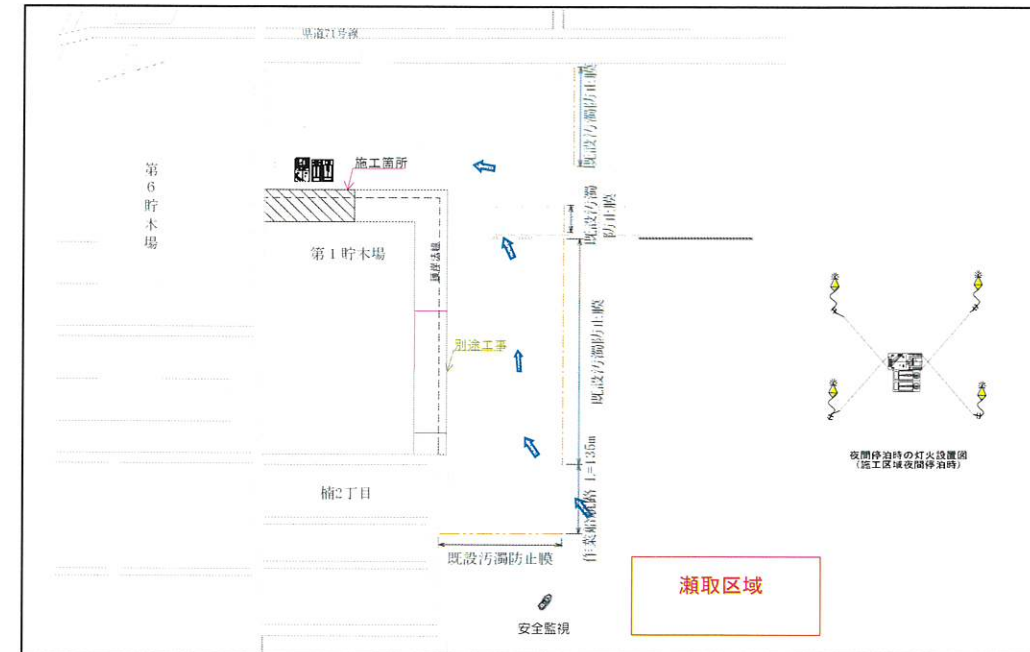
	3月	4月	5月	6月	7月	8月	9月	10月	11月	12月	1月	2月	備考
準備工	■												
乗入口設置工		■											
基礎捨石工			■										海上作業
上部工				■									
裏込工				■									海上作業
裏埋土工				■									
被覆工										■			海上作業
後片付け												■	

※天候などにより工程を変更する場合がございますのでご了承ください。

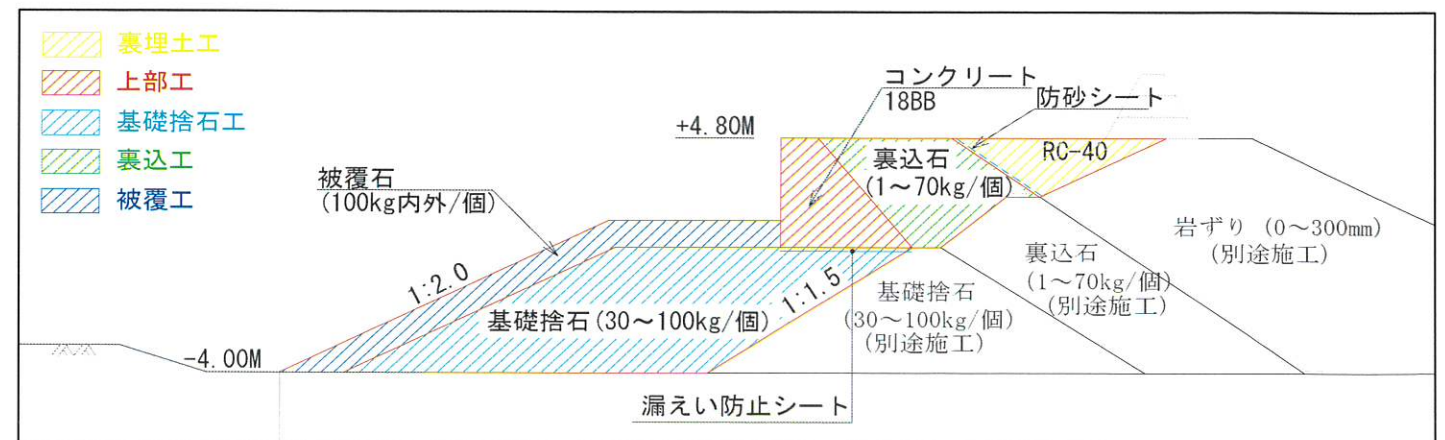
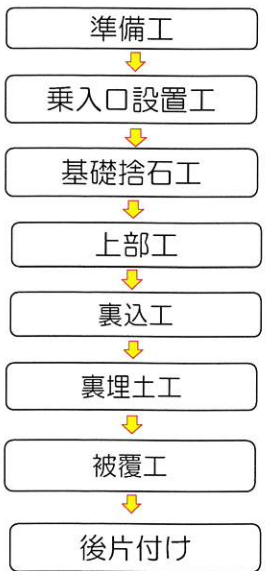
## ◇ 安全対策

陸上作業：ダンプ運搬や生コン車の搬入がある際は、出入りに誘導員を配置します。  
 海上作業：作業中は警戒船を配置し、周囲の安全監視を行います。また、夜間は停泊船舶に夜間点滅灯を設置します。

## ◇ 工事施工状況図



## ○ 工事の流れ



標準断面図

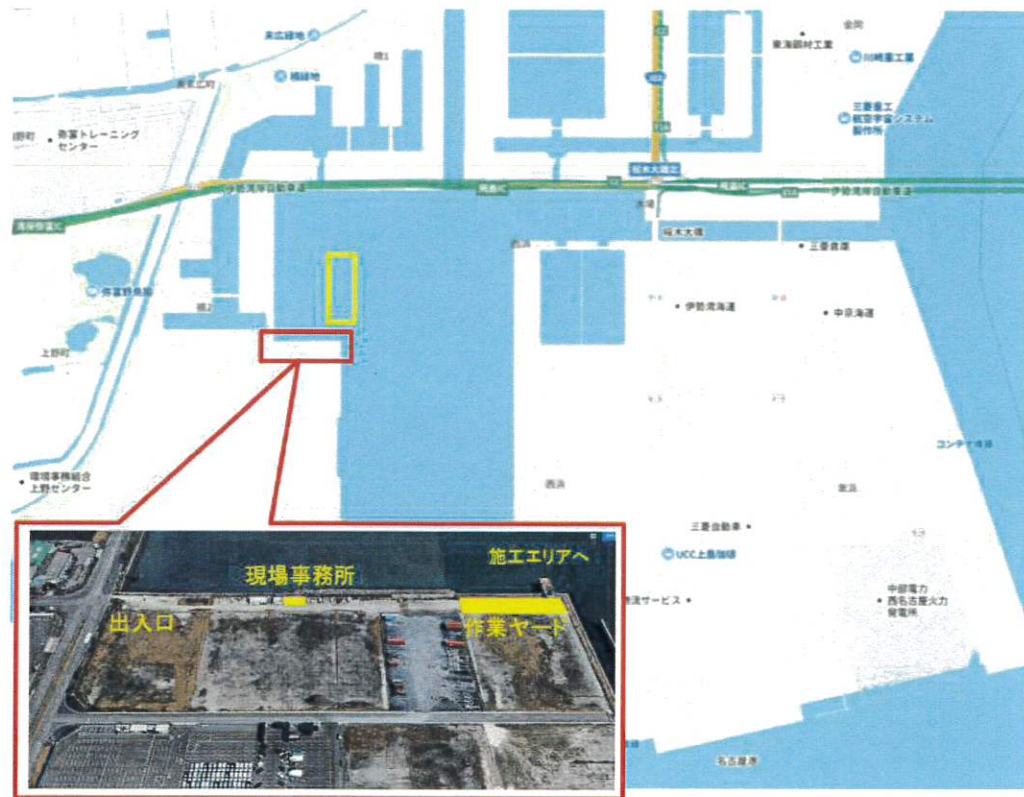
## 弥富ふ頭第1貯木場北側護岸整備工事(その3)(誰もが働きやすい現場環境整備工事)のお知らせ

日頃は名古屋港管理組合における公共工事の推進にご理解とご協力を頂き厚くお礼申し上げます。この度、弥富ふ頭第1貯木場において、護岸整備に伴う護岸築造工事を実施しますのでお知らせします。工事中はご迷惑をおかけしますが、工事施工時期の短縮と工事による騒音・振動の低減に努めますので、ご理解とご協力をお願いします。また、工事の件につきましては何かお気づきの点がございましたら、下記の問合せ先までご連絡ください。

### ◆工事概要

工事目的: 弥富ふ頭第1貯木場における護岸整備に伴う護岸築造工事  
 工事名称: 弥富ふ頭第1貯木場北側護岸整備工事(その3)(誰もが働きやすい現場環境整備工事)  
 工事場所: 愛知県弥富市楠二丁目地先  
 工事期間: 2021年3月20日～2022年2月28日  
 工事内容: 基礎工、上部工、裏込工、裏込土工、被覆工

### ◆工事位置図



### ◆問い合わせ先

発注者 : 名古屋港管理組合 港湾工事事務所  
 担当 柴田律雄、宮地宏朋  
 TEL 052-384-6014

受注者 : 五洋建設株式会社 名古屋支店 弥富ふ頭護岸整備工事事務所  
 担当 臼井淳一、三國貴一  
 TEL 052-209-8968(代表)

### ◆工事工程表

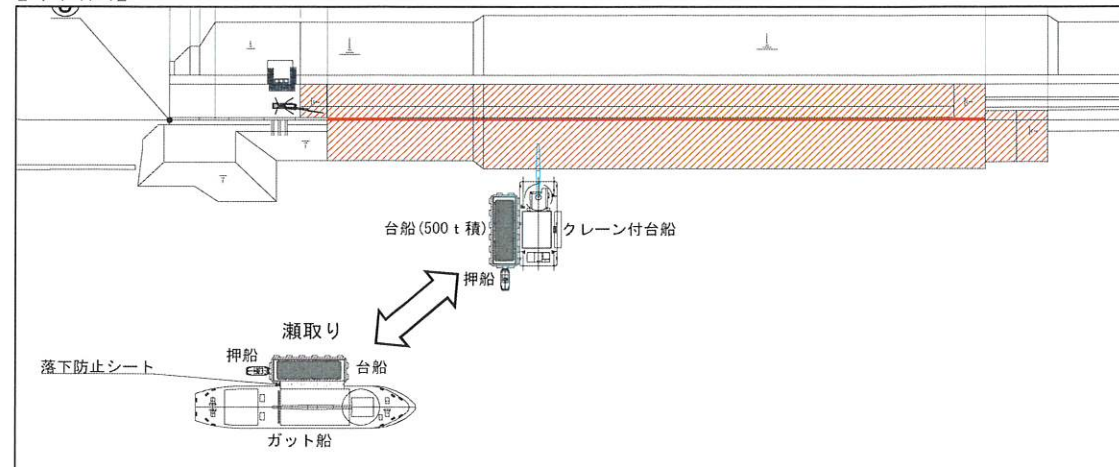
工事名	弥富ふ頭第1貯木場北側護岸整備工事(その3)(誰もが働きやすい現場環境整備工事)												工期	着手 令和3年3月20日 完了 令和4年2月28日
	令和3年(2021)						令和4年(2022)							
工種・細目	4月	5月	6月	7月	8月	9月	10月	11月	12月	1月	2月	3月	備考	
【準備工】	計画、起工測量													
【基礎工】		基礎捨石投入、均し												※海上作業
【仮設工】		重機足場拡幅(大型土のう製作・設置、埋戻し)									大型土のう撤去			
【上部工】		型枠組立、コンクリート打設												
【裏込工】										裏込材投入、均し			※海上作業	
【裏込土工】										砕石埋戻し				
【被覆工】								被覆石投入、均し					※海上作業	
【跡片付工】											後片付け			

### ◆安全対策

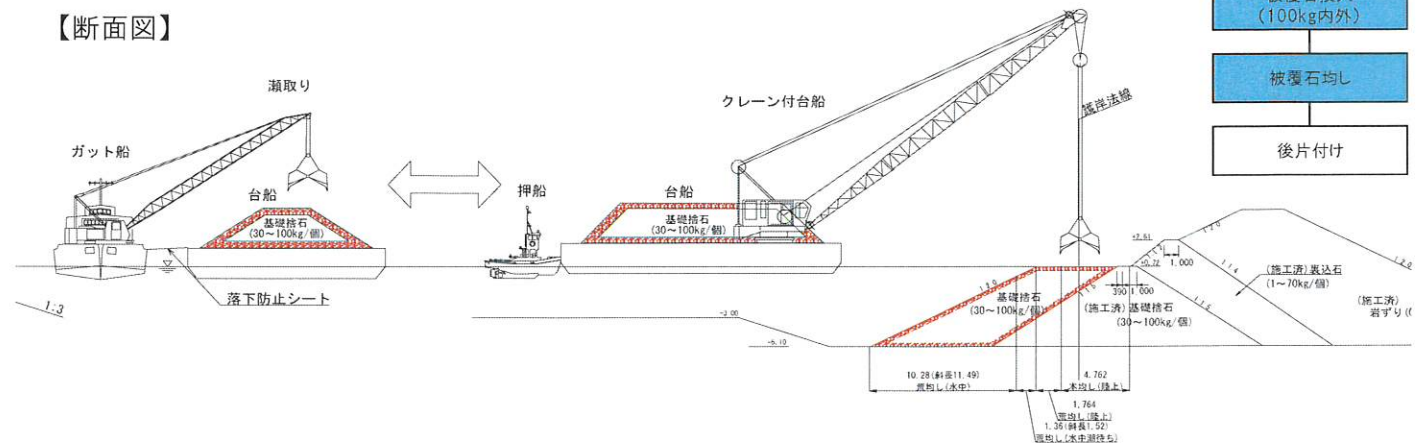
- 海上作業中は安全監視船を配備します。
- 作業船の夜間停泊時は灯火を設置して完全に留意します。

### ◆工事施工状況図(基礎工、裏込工、被覆工)

#### 【平面図】



#### 【断面図】



#### 【工事の流れ】

